

檔 號：

保存年限：

經濟部水利署南區水資源分署 函

地址：臺南市楠西區密枝里70號

聯絡人：爐云汝

連絡電話：06-5753251-9#6529

電子信箱：sammi11210@wrasb.gov.tw

傳 真：

受文者：臺南市楠西區公所

發文日期：中華民國113年10月24日

發文字號：水南曾字第11330045510號

速別：普通件

密等及解密條件或保密期限：

附件：公益支出管考要點1130515.pdf(公益支出管考要點1130515.pdf)

主旨：所送「113年度水資源作業基金清淤公益支出」之『楠西區密枝里密枝段1-60地號排水改善工程』計畫案，同意辦理，請依相關規定及本分署函示確實執行及請款核銷，請查照。

說明：

- 一、復貴公所113年9月25日所農建字第1130605803號函。
- 二、請依照核定之計畫內容（如附件）據以執行，如需變更計畫內容，請本權責於達其原計畫功能及核定金額內自行辦理變更並函送本分署備查；倘計畫實際支出總額少於原核定金額，本分署將依比例（實際支出總額/原核定金額）逕行折減核算補助額度；反之，若超出原核定金額，應先函送本分署同意後始得辦理（無論補助額度是否增加均須提報）。
- 三、本案若向其他機關（構）之申請補（捐）助項目及金額時，如不符原核定計畫內容，亦請函知本分署，則將依增加經費數額比例重新核算補助金額；如有隱匿不實或造假情事，將撤銷補助並回收已撥付款項，請貴公所自籌經費辦理。



- 四、旨揭計畫經審符合「排水」運用項目，請依「水資源作業基金公益支出經費編列及執行管考要點」及「水利署各河川局及水資源局疏濬工程及水庫清淤（浚漂）工程公益支出支應活動經費原則」規定辦理（如附件）。請款核銷時，請確實檢具下列資料（分批請款者請檢附分批付款表）：領據、納入預算證明（正本）、預算書、工程及勞務契約書、決算書（含結算驗收證明與明細表等）、施工前中後相片、原始憑證影本（含保險費用、空污費竣工申報）、執行成果及相關證明文件。
- 五、本案屬工程類計畫，應於核定後三個月內發包、二年度內結案（114年底前核銷完畢），請把握執行時效，倘未依限結案請款，或有核銷不符規定之情形，本分署將依規定取消該計畫補助款項。
- 六、因工區位於密枝溪上游支流末端，建議於施作期間妥善設置導水或排擋水設施，盡量減輕施工擾動對水中生物及下游水質影響。

正本：臺南市楠西區公所

副本：



113 年度水資源作業基金公益支出計畫書

「楠西區密枝里密枝段 1-60 地號排水改善工程」

提案單位：臺南市楠西區公所

中華民國 113 年 9 月

一、計畫依據

依水資源作業基金公益支出經費編列及執行管考要點第三點之排水項目辦理。

二、計畫緣起及目標

因無排水結構物，導致土壤流失，造成砌石擋土牆基底掏空，需改善排水系統整體效能，減少土壤流失，以維護並增進居民福祉。

三、補助單位：經濟部水利署南區水資源分署。

四、主辦單位：臺南市楠西區公所。

五、執行單位：臺南市楠西區公所。

六、計畫期程：113年9月至114年4月。

七、計畫經費：新臺幣500,000元（經濟部水利署南區水資源分署補助）。

八、計畫地點：臺南市楠西區密枝里；TWD97坐標（202783.450，2567072.581）。

九、計畫內容

排水改善。

十、經費概算表

序號	工程項目	單位	單價(元)	數量	複價(元)	備註
1	固床工:0.3W, 4.8H, 6.5L	座	149,000	1	149,000	
2	帶工:0.5W, 1.5H, 2.0L	座	9,000	1	9,000	
3	單翼牆帶工:0.5W, 1.5H, 4.25L	座	32,500	1	32,500	
4	淨水池:2.0W, 4.1H, 3.0L	M	32,500	3	97,500	
5	原有構造物銜接施工費	式	10,000	1	10,000	
6	機具打除混凝土及近運回填施工費	日	19,280	1	19,280	
7	施工機具土方及施工便道施工費	日	11,040	4	44,160	
8	施工機具、設備及車輛加強、維護費	式	18,000	1	18,000	
9	保險、稅雜及間接工程費(32%)	式	120,560	1	120,560	
合計					500,000	

十一、用地取得說明及相關資料

經查管理者為「經濟部水利署南區水資源局」依規定於開工前完成申請。

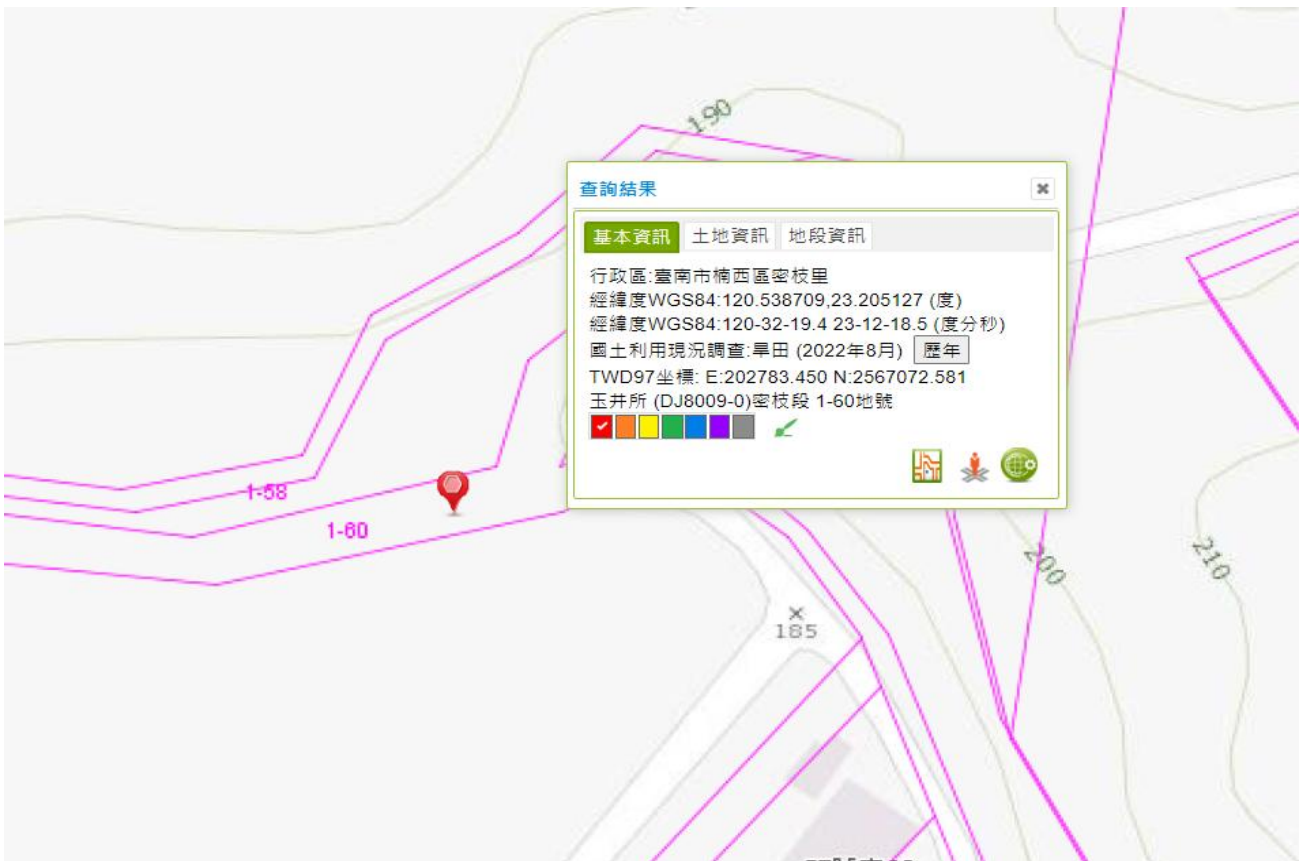
十二、預期效益

有效改善排水功能，減少周遭土石流失。

十三、本計畫經呈報核准後實施，若有未盡事宜得視實際需要修正之。

附圖

1. 施作位置圖

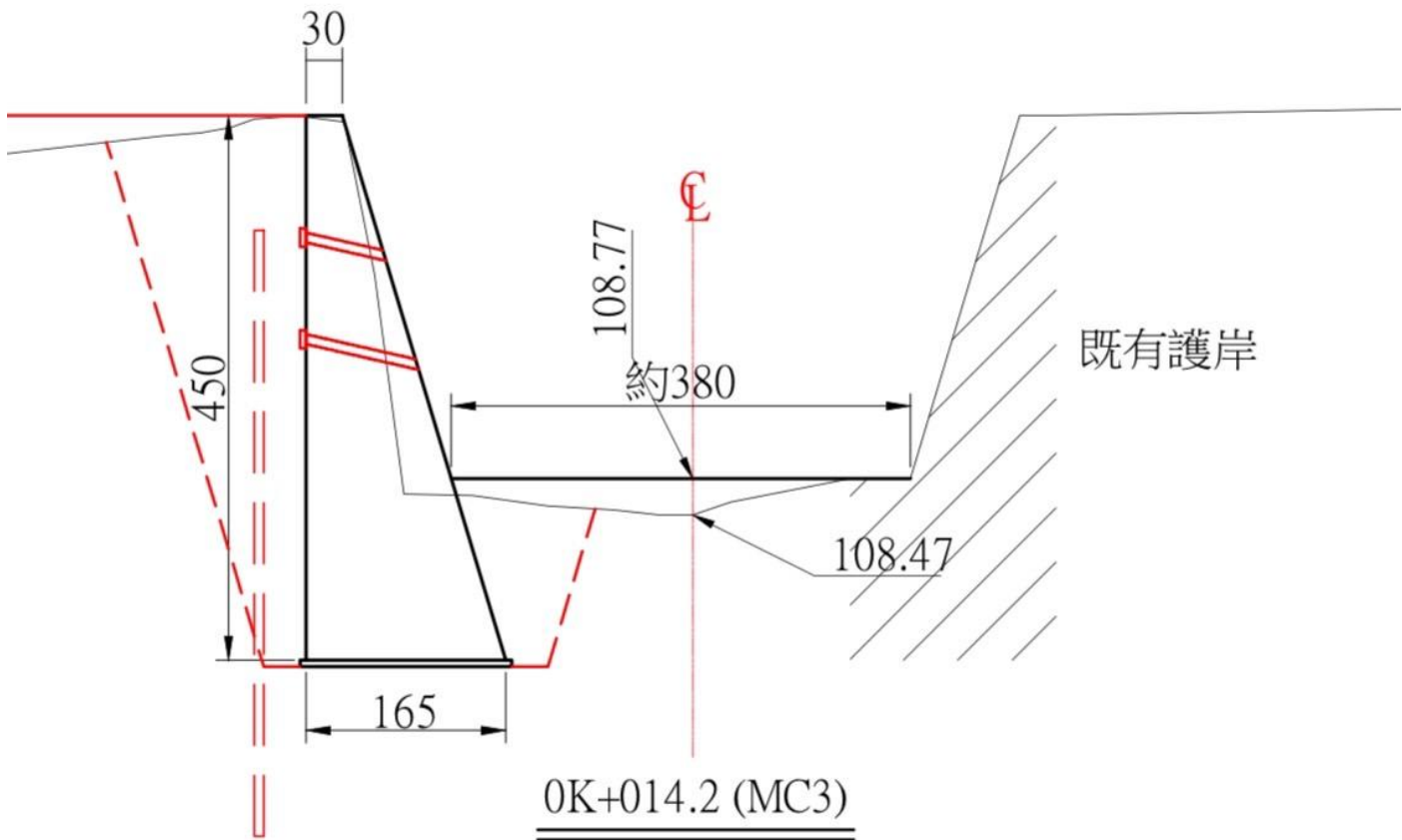


2. 工區現況照片及說明



因無排水結構物，導致土壤流失，造成砌石擋土牆基底掏空。

3. 工程設計圖



其他補充資料